

Mechanische Potentiometer – Daten

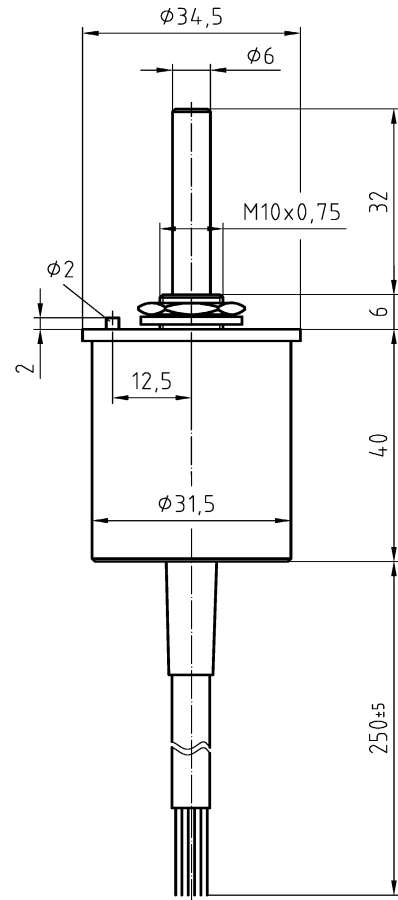
- 1.1 Gehäuse..... : glasfaserverstärkter Kunststoff
- 1.2 Welle..... : Kunststoff ø6, L = 32
- 1.3 Anschlussart..... : Kabelanschluss
- 1.4 Befestigungselement..... : Zentralbefestigung M10 x 0,75
- 1.5 Drehwinkel mechanisch..... : 300°
- 1.6 Drehwinkel elektrisch..... : 270°
- 1.7 Drehmoment..... : < 4,0 Ncm
- 1.8 Lebensdauer..... : 15.000 Zyklen
- 1.9 Anschlagfestigkeit..... : 80 Ncm
- 1.10 Temperaturbereich..... : -25° bis +70°C

Elektrische Potentiometer – Daten

- 2.1 Widerstandswert..... : 4,7 K-Ohm
- 2.2 Widerstandstoleranz..... : ± 20%
- 2.3 Isolationswiderstand..... : 50 G-Ohm
- 2.4 Prüfspannung..... : 3 KV

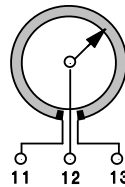
Elektrische Schalter – Daten

- 3.1 Schalter – Daten..... : 4 A/ 250 VAC



KK08042_01

**Anschlussplan
 Funktion rechtsdrehend**



Punkt	Funktionen	Farbe	Pin
11	Wicklung	grün	5
12	Schleifer	weiß	4
13	Wicklung	braun	3
14	Wechsler	gelb	1
15	frei	rosa	6
16	Schließer	grau	2