

Der ProfiAdapter mit dem Potentiometer (Auslieferungszustand) kann komplett in die von Ihnen zu erstellenden Bohrungen Ihres Schaltschranks eingesetzt werden.

Die Befestigung erfolgt mittels der beiden M4 Gewindebolzen. Achten Sie darauf, dass die Bohrungen für die M4 Gewindebolzen des ProfiAdapters waagrecht in Ihrem Schaltschrank angebracht sind.

Zum Auswechseln des Potentiometers lösen Sie mit dem mitgelieferten Innensechskantschlüssel den Stellknopf von der Potentiometerwelle und entfernen Sie die Mutter der Zentralbefestigung.

Der ProfiAdapter ist konzipiert für Potentiometerwelle \varnothing 6,0mm (Option \varnothing 6,35mm) und Zentralbefestigung \varnothing 10mm (Option \varnothing 12mm)



56240180

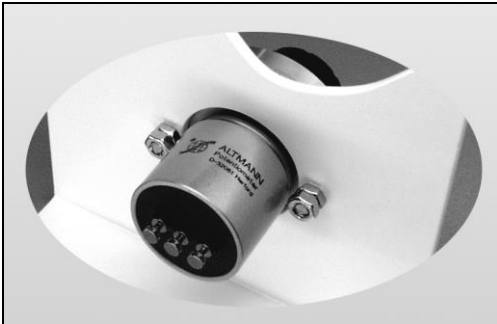
Lieferansicht ohne Potentiometer



56240140

Lieferansicht mit Potentiometer

Lieferumfang: Innensechskantschlüssel 1,3



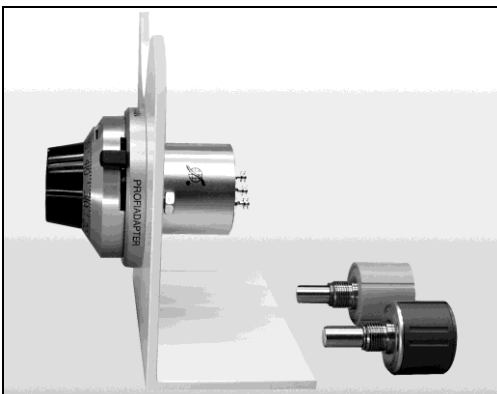
Einbauansicht rückseitig

56240130



Einbauansicht frontseitig

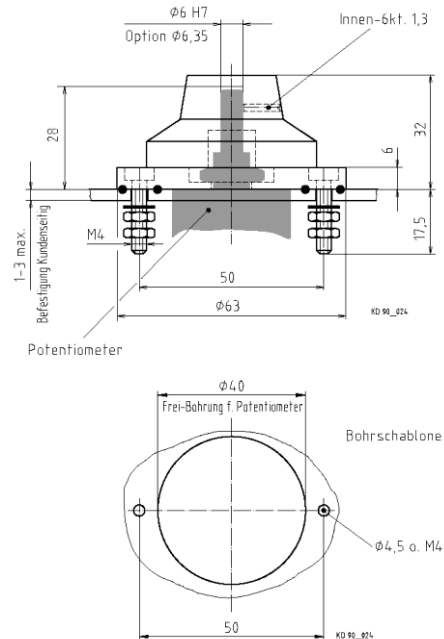
56240120



56240150

Einbauansicht mit verschiedenen Potentiometern

ProfiAdapter



ALTMANN ProfiAdapter

Bestell #	Wellen \varnothing
104345	6,00
104344	6,35

Achtung!

Bei Erstmontage gilt es auf folgende Punkte zu achten!

- Nach Montage des Potentiometers die Sechskantmutter mit Schraubenschlüssel festziehen!
- Analogknopf mit mitgelieferten Innenschlüssel auf der Welle festschrauben!